

Manometry z rurką Bourdona Model 111.10, przyłącze radialne dolne Wersja standardowa

Karta katalogowa WIKA PM 01.01

Zastosowanie

- Ciśnieniomierze ogólnego przeznaczenia do pomiaru ciśnienia gazu i cieczy chemicznie obojętnych na stopy miedzi i nie powodujących zatorów w układach ciśnienia
- Pneumatyka
- Ciepłownictwo, wentylacja i klimatyzacja
- Technika medyczna

Specjalne właściwości

- Niezawodny i ekonomiczny
- Konstrukcja wg EN 837-1
- Rozmiar nominalny 40, 50, 63, 80, 100 i 160
- Zakres pomiarowy 0 ... 400 bar

Opis

Konstrukcja

EN 837-1

Rozmiar nominalny

40, 50, 63, 80, 100 i 160 mm

Klasa dokładności

2,5

Zakres pomiarowy

0 ... 0,6 do 0 ... 400 bar (max. 40 bar dla 160 mm)
lub równoważność w innych jednostkach pomiaru ciśnienia
lub w próżni

Ciśnienie robocze

Stale: $\frac{3}{4}$ x pełen zakres

Zmienne: $\frac{2}{3}$ x pełen zakres

Pomiar chwilowy: pełen zakres

Dopuszczalna temperatura

Otoczenie: -20 ... +60 °C

Medium: max. +60 °C

Opcjonalnie: +150 °C; 100 mm i 160 mm

Błąd temperaturowy

Gdy temperatura elementu pomiarowego różni się od temperatury odniesienia (+20 °C): \pm max 0,4 %/10 K zakresu



Manometr z rurką Bourdona model 111.10

Przyłącze procesowe

Stop miedzi, gwinty zewnętrzne dolne

NS 40: M10x1, G $\frac{1}{8}$ B, G $\frac{1}{4}$ B

NS 50, 63: M12 x 1,5, G $\frac{1}{8}$ B, G $\frac{1}{4}$ B

NS 80, 100, 160: M20 x 1,5, G $\frac{3}{8}$ B, G $\frac{1}{2}$ B, $\frac{1}{2}$ NPT

Element pomiarowy

Stop miedzi,

\leq 60 bar: sprężyna typu C

> 60 bar: sprężyna typu helikalnego

Mechanizm

Stop miedzi

Podzielnia

NS 40, 50, 63: białe tworzywo sztuczne
z kołkiem oporowym

NS 80, 100, 160: aluminium białe z kołkiem oporowym
i z czarnym nadrukiem

Zakresy pomiarowe: 0 ... 0,6 do 0 ... 60 bar z czerwoną
wskazówką nastawną

Wskazówka

Czarne tworzywo sztuczne
NS 160: aluminium czarne

Obudowa

Czarne tworzywo sztuczne
NS 160: stal malowana na czarno

Szyba

Krystaliczne tworzywo sztuczne, wciskana w obudowę
NS 160: szkło przemysłowe

Obejma

Bez
NS 160: stal malowana na czarno

Opcje

- Inne przyłącza procesowe
- Klasa dokładności 1,6
- Obudowa ze stali malowanej na czarno dla NS 40, 50 i 63 z zaworem kompensującym
- Kołnierz tylny (nie dla NS 40 i 50)

Specjalne wykonanie

Dla zamkniętych systemów grzewczych

NS 63, 80
Czerwona wskazówka i regulowane pole malowane na zielono
Zakres wskazań 0 ... 4 bar, czerwona marka 2,5 dla 3 bar

Dla przemysłowych systemów grzewczych

NS 80, 100 i 160

Zakres pomiarowy 0 ... 0,6 lub 0 ... 1 bar z rozszerzoną skalą początkową i czerwoną marką

Dla chłodnictwa

NS 63, 80

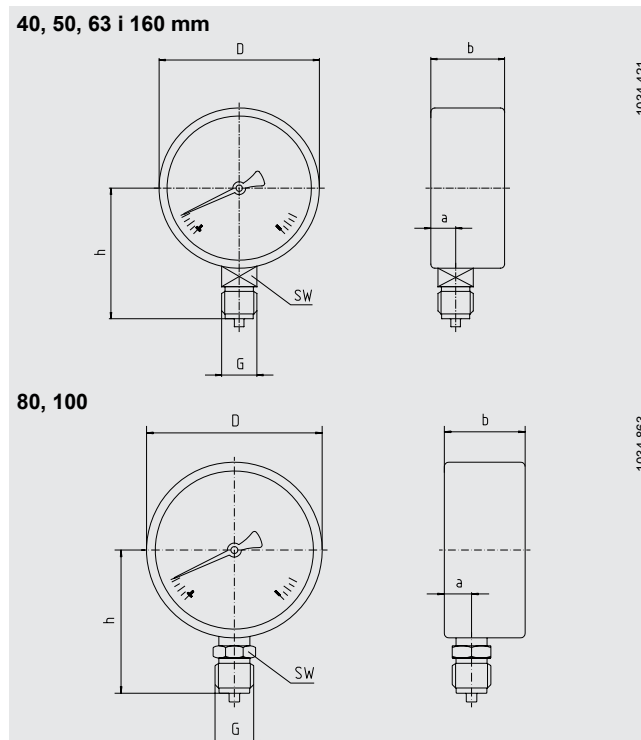
Z dodatkową skalą temperatury °C do czynnika chłodzącego
Czynnik chłodzący: R 12, R 22, R 502, R 404 a lub R 134 a

Jako wskaźnik poziomu wody i centralnego ogrzewania

NS 80, 100, 160

Zakres pomiarowy 0 ... 0,6 do 0 ... 40 bar, z drugą skalą w metrach wody (mWS)

Wymiary w mm



NS	Wymiary w mm						Waga w kg
	a	b ± 0.5	D	G	h ± 1	SW	
40	9,5	26	39	G 1/8 B	36	14	0,08
50	9,5	27,5	49	G 1/4 B	45	14	0,10
63	9,5	27,5	62	G 1/4 B	53,5	14	0,13
80	11,5	30	79	G 1/2 B	72	22	0,18
100	11,5	30	99	G 1/2 B	83,5	22	0,21
160	15,5	41,5	160	G 1/2 B	115,5	22	0,85

Przyłącze procesowe wg EN 837-1 / 7.3

Informacje potrzebne do zamówienia

Model / rozmiar nominalny / zakres pomiarowy / przyłącze procesowe / opcje

Specyfikacje i wymiary podane w niniejszej karcie przedstawiają stan konstrukcyjny aktualny w momencie wydruku.
Istnieje możliwość wprowadzenia modyfikacji i zmian w specyfikacji materiałowej bez wcześniejszego powiadomienia.



WIKAL Polska
spółka z ograniczoną odpowiedzialnością sp. k.
Ul. Łęgska 29/35, 87-800 Włocławek
Tel.: (+48) 54 23 01 100
Fax: (+48) 54 23 01 101
E-mail: info@wikapolska.pl
www.wikapolska.pl