

Termometr bimetaliczny Dla techniki grzewczej Model A43, wersja standardowa

Karta katalogowa WIKA TM 43.01

Zastosowanie

- Systemy ciepłownicze
- Kotle gorącej wody
- Kolektory słoneczne
- Stacje wymiany ciepła

Specjalne właściwości

- Solidny i ekonomiczny
- Dokładność wskazań klasa 2 zgodnie z EN 13190
- Zakresy od -30 ... +120 °C



Rys. górny.: obudowa ze stali, galwanizowana
Rys. dolny.: obudowa z tworzywa

Opis

Termometr bimetaliczny model A43 został zaprojektowany jako wersja standardowa dla prostych wskazań temperatury w aplikacjach ciepłowniczych.

Jego modułowa konstrukcja umożliwia różnorodne kombinacje materiałów oprawy, rozmiarów nominalnych, zakresów skali i długości czujnika. Zapewnia to zachowanie zasadniczych wymiarów.

Standardowy zakres dostawy modelu A43 obejmuje osłonę termometryczną. Osłona termometryczna może pracować przy ciśnieniu roboczym maksymalnie do 6 bar.

Model A43 produkowany jest zgodnie z klasą tolerancji 2 zgodnie z EN 13190, a tym samym zapewnia wymaganą dokładność wskazań w technice grzewczej.

Wersja standardowa

Element pomiarowy

Spirala bimetaliczna

Rozmiar nominalny

63, 80, 100

Zakres roboczy

Pełny zakres skali

Obudowa

Model A43.10: aluminium

Model A43.20: stal, galwanizowana

Model A43.30: tworzywo, czarne

Położenie przyłącza

Back mount (BM), centre

Przyłącze procesowe

Ostona termometryczna G ½ B, stop miedzi

Czujnik

Aluminium

Ostona termometryczna

Stop miedzi

Zdemowalna, na docisk

Dopuszczalne ciśnienie robocze przy ostonie termometrycznej

Max. 6 bar

Podzielnia

Tworzywo, białe, czarne napisy

Wskazówka

Tworzywo, czarne

Szyba

NS 63: PS

NS 80, 100: SAN

Dokładność wskazań

SW

Regulacja zera

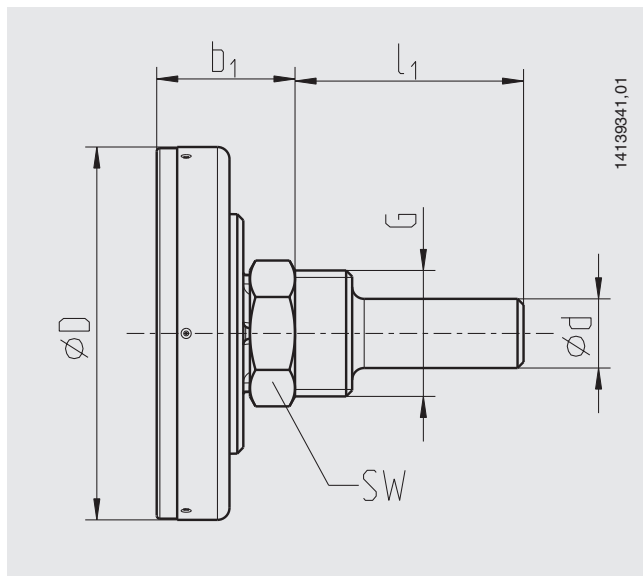
W dolnej części czujnika

Opcje

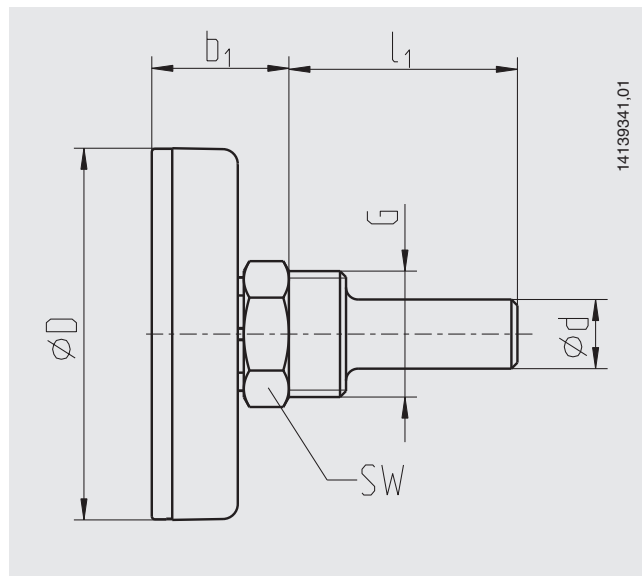
- Inne zakresy skali
- Pokrywa wsuwana, niklowana
- Zdemowana ostona termometryczna z mosiądzu ze śrubą ustalającą

Wymiary w mm

Model A43.10, A43.20



Model A43.30



NS	Wymiary w mm					
	b ₁	Ø d	Ø D	l ₁	G	SW
63	24	11,5 ¹⁾	63 (61,6 ... 62,2)	40, 60, 100 (opcjonalnie: 160)	G 1/2 B	SW 21
80	24	11,5 ¹⁾	80 (78,6 ... 79,4)	40, 60, 100 (opcjonalnie: 160)	G 1/2 B	SW 21
100	24	11,5 ¹⁾	100 (98,6 ... 99,4)	40, 60, 100 (opcjonalnie: 160)	G 1/2 B	SW 21

1) Z l₁ = 160: Ø d = 11.0 mm

Informacje wymagane do zamówienia

Model / Rozmiar nominalny / Zakres skali / Przyłącze procesowe / Długość l₁ / Opcje

© 2016 WIKA Alexander Wiegand SE & Co.
Specyfikacje podane w niniejszym dokumencie przedstawiają stan konstrukcyjny w momencie publikacji.
Zastrzegamy sobie prawo do wprowadzenia modyfikacji w specyfikacji i materiałach.

Karta katalogowa WIKA TM 43.01 · 05/2016

Strona 3 z 3



WIKAL
WIKAL Polska
spółka z ograniczoną odpowiedzialnością sp. k.
ul. Łęgska 29/35, 87-800 Włocławek
Tel.: (+48) 54 23 01 100
Fax: (+48) 54 23 01 101
info@wikapolska.pl
www.wikapolska.pl