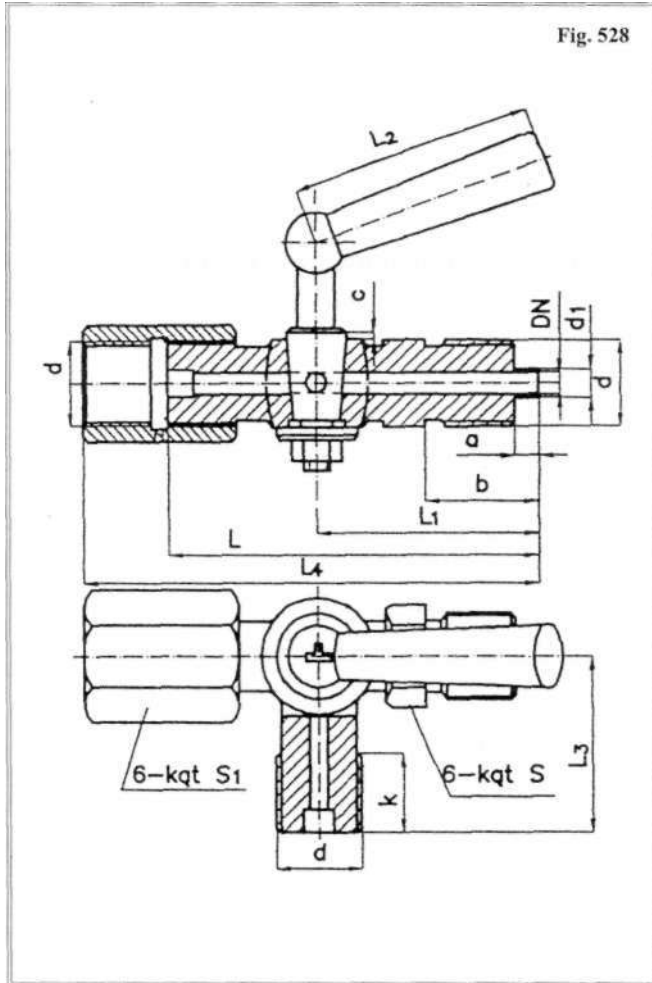


Kurek zaporowy bezdławikowy manometry PN 1,6 MPa

**KARTA KATALOGOWA
NR 01/4-49**



Zastosowanie

Kurki są produkowane w dwóch odmianach:

- wykonanie normalne
- wykonanie morskie WM

Dodatkowo obie odmiany produkowane są z tarflenową wkładką gniazda stożka, wmontowaną w mosiężny kadłub. Stożek ma kanał przepływowy w kształcie litery „T”. Umożliwia to dowolne przyłączenie i odłączenie manometru głównego i kontrolnego. Można montować je na rurociągach pionowych i poziomych. Mogą pracować w każdym położeniu.

Czynnik roboczy

Kurki są przeznaczone do wody, olejów, powietrza i gazów obojętnych oraz innych czynników nie powodujących korozji miedzi.

Główne wymiary

| DN | d ₁ | d | k | S | S ₁ | c | b | L | L ₁ | U | L ₃ | U | a | Masa |
|----|----------------|-----------|----|----|----------------|---------------------|----|----|----------------|----|----------------|----|---|------|
| mm | | | | | | | | | | | | | | kg |
| 4 | 6 | M20 x 1,5 | 16 | 19 | 24 | 1,4 ^{+0,6} | 24 | 78 | 46 | 58 | 35 | 95 | 5 | 0,30 |

Zakres stosowania

| Średnica nominalna DN | Ciśnienie nominalne PN | Ciśnienie próbne | | Maksymalne ciśnienie robocze przy temperaturze czynnika |
|-----------------------|------------------------|------------------|------------|---|
| | | kadłuba | zamknięcia | 393 K (120°C) |
| mm | | MPa | | |
| 4 WM | 1,6 1,6 | 2,4 3,2 | 1,6 2,4 | 1,6 1,6 |

Materiały

- Kadłub, stożek, nakrętka i podkładka - mosiądz
- Nakrętka - stal węglowa kadmowana (mosiądz dla WM)
- Rączka - tarnamid

Przyłącza

Przyłącza czopowe z gwintem M20 x 1,5 służącym do mocowania manometrów kontrolnego i roboczego oraz do montowania kurka na instalacji.

Sposób zamawiania

W zamówieniu należy podać:

- nazwę wyrobu
- numer katalogowy
- średnicę nominalną
- ciśnienie robocze
- temperaturę roboczą czynnika