

Rurka syfonowa Model 910.15

Karta katalogowa WIKA AC 09.06

Zastosowanie

- Rurki syfonowe chronią urządzenie przed pulsacjami medium i wysokimi temperaturami
- Chłodzenie cieczy, gazów, pary przy pomiarze ciśnienia
- Montaż bezpośredni z urządzeniem pomiarowym lub poniżej zaworu odcinającego (kurek manometryczny lub zawór)

Specjalne właściwości

- Wykonanie wg DIN 16 282 lub standardowe
- Dopuszczalna temperatura do 400 °C
- Ciśnienie nominalne 160 bar
- Materiał: stal (1.0039, 1.0345) i stal CrNi 1.4571

Opis

Rurki syfonowe wykonane wg DIN 16 282 U- rurka, forma B i forma pętlicowa, forma D są spawywane w proces, a do urządzenia pomiarowego mocowane są za pomocą przyłącza gwintowego.

W wykonaniu standardowym dostępne są również rurki syfonowe z przyłączem gwintowym od strony procesu.

U- rurka do podłączenia poziomego zaworu ciśnienia, rurka pętlicowa do podłączenia pionowego zaworu ciśnienia.

W rurce syfonowej tworzy się kondensat w którym gromadzi się gorące medium i jest oddzielane od urządzenia pomiarowego. Przed pierwszym podłączeniem rurki syfonowej powinna ona zostać wypełniona wodą lub innym odpowiednim płynem.



Rurka syfonowa DIN 16 282, stal CrNi

Rys. lewy: U- rurka, forma B

Rys. prawy: forma pętlicowa, forma D

Dopuszczalna temperatura i ciśnienie

Materiał	Dopuszczalna temperatura pracy do °C	Max. ciśnienie pracy ¹⁾ w bar
Stal 1.0039, 1.0345	120	160
	300	120
	400	104
Stal CrNi 1.4571	120	160
	300	140
	400	131

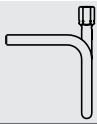

¹⁾ Niektóre stosowane w handlu rurki syfonowe ograniczone są max. ciśnieniem do 25 bar, patrz tabela 3

Opcjonalnie

- Inne przyłącza gwintowe
- Specjalne rury na wysokie temperatury i ciśnienie
- Materiał monel
- Stal CrNi1.4571 do tlenu wolna od oleju i smaru
- Certyfikat materiałowy 3.1 / 3.2
- Przyłącze rurowe dla urządzenia pomiarowego, strona 3

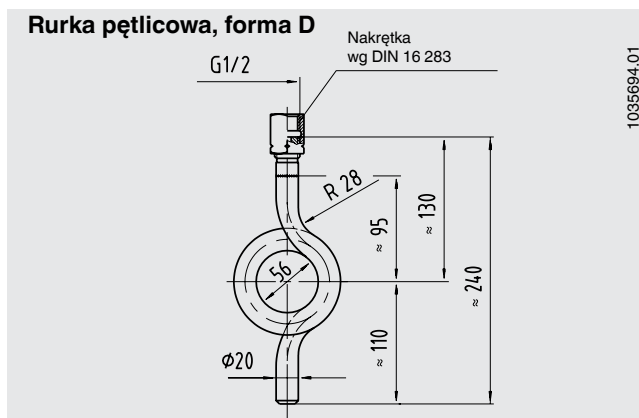
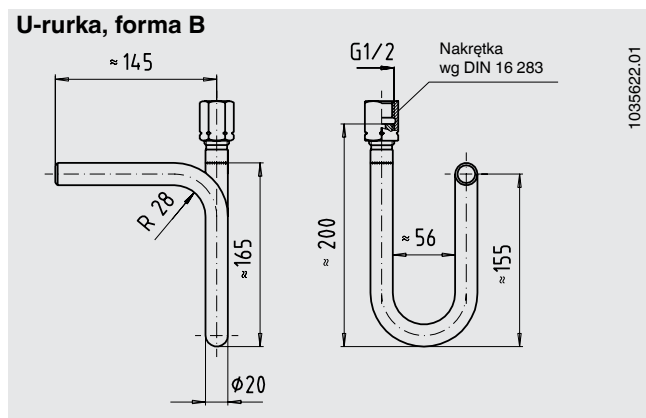
1. Wykonanie wg DIN 16 282

Z przyłączem do wstawiania od strony procesu

Konstrukcja	Materiał	Kod modelu
U-rurka, Forma B 	1.0345	9091190
	1.0345 z 3.1	2057876
	Wyjście: ²⁾	1.4571 1323270
	Nakrętka G 1/2	1.4571 z 3.1 2194023
Rurka pętlicowa Forma D 	1.0345	9091211
	1.0345 z 3.1	1614940
	Wyjście: ²⁾	1.4571 1440497
	Nakrętka G 1/2	1.4571 z 3.1 1614924

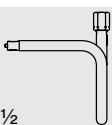

2) Od strony przyrządu

Wymiary w mm



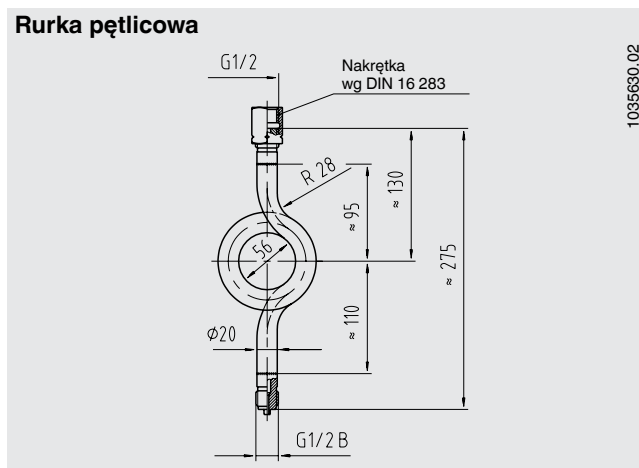
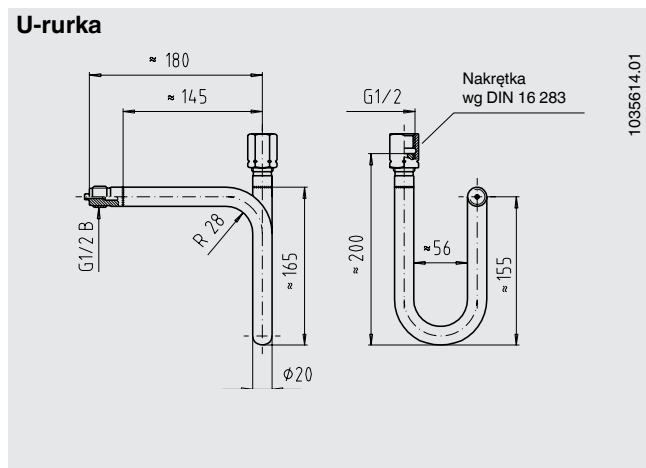
2. Wykonanie standardowe (podobne do DIN 16 282)

Przyłącze gwintowe G 1/2 B od strony procesu



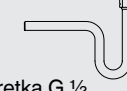

Konstrukcja	Materiał	Kod modelu
U-forma 	1.0345	9091181
	1.0345 z 3.1	na zapytanie
	Wyjście: ²⁾	1.4571 9091220
	Nakrętka G 1/2	1.4571 z 3.1 2057841
Rurka pętlicowa 	1.0345	9091203
	1.0345 z 3.1	2329039
	Wyjście: ²⁾	1.4571 9091238
	Nakrętka G 1/2	1.4571 z 3.1 1323997
	1.4571 z 3.1 NACE	1323997

2) Od strony przyrządu

Wymiary w mm

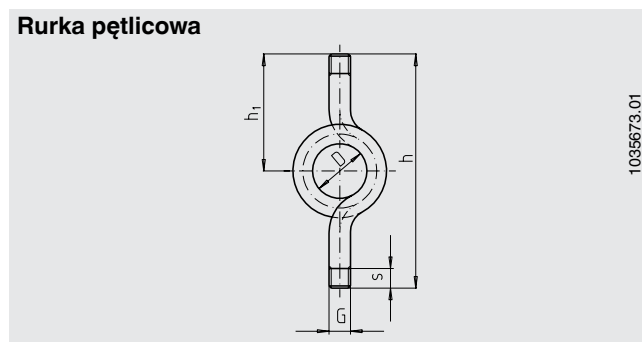
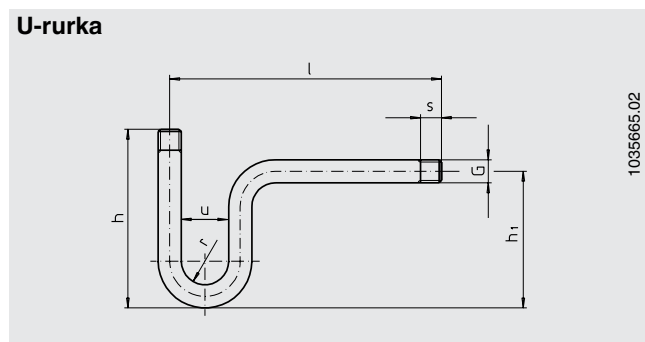


3. Wykonanie standardowe

Konstrukcja	Przyłącze gwintowe G	Max. ciśnienie robocze	Materiał	Wymiar w mm						Kod modelu
				D	h	h ₁	l	u	s	
U-rurka 	G ¼ B ⁴⁾	25 bar	1.0039	-	170	130	225	60	13	9090649
	G ½ B ⁴⁾	25 bar	1.0345	-	170	130	225	56	20	9090657
Wejście: ¹⁾ i wyjście: ²⁾ gwint zew.										
U-rurka 	G ½ B ⁴⁾	25 bar	1.0345	-	205	130	225	56	20	9090665
	G ½ B ⁵⁾	tabela S.1	1.0345	-	200	130	225	56	20	9090673
Wejście: ¹⁾ G ½ B Wyjście: ²⁾ Nakrętka G ½										
U-rurka 	G ½ B	tabela S.1	1.0345	-	200	130	-	56	-	9090681
	Wejście: ¹⁾ bez gwintu ¹⁾ Wyjście: ²⁾ nakrętka G ½									
Rurka pętlicowa 	G ¼ B ⁴⁾	25 bar	1.0039	60	240	120	-	-	13	9090592
	G ½ B ⁴⁾	25 bar	1.0345	56	230	115	-	-	20	9090606
Wejście: ¹⁾ i wyjście: ²⁾ gwint zew.										

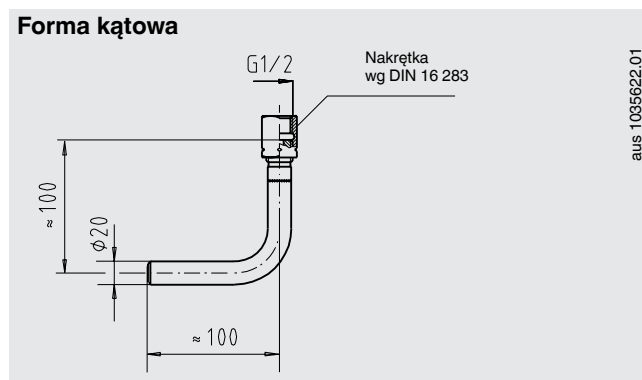
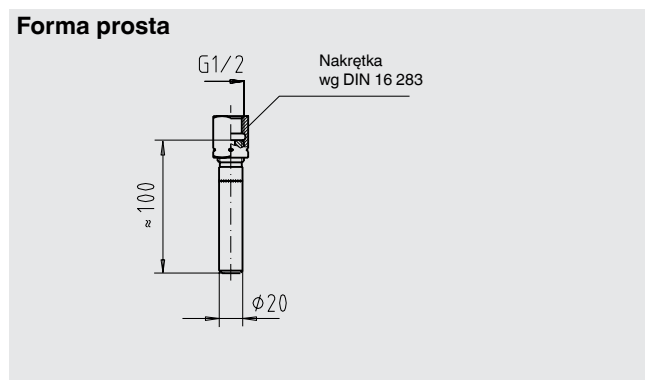
- 1) Od strony procesu
- 2) Od strony przyrządu
- 3) Przygotowana do spawania
- 4) Stały gwint na rurze
- 5) Przyłącze procesowe do spawania

Wymiary w mm



4. Przyłącze rurowe do urządzenia pomiarowego

Przyłącze do spawania od strony procesu (wyjście: nakrętka G ½)



Konstrukcja	Materiał	Kod modelu
Forma prosta	1.0345	2243679
	1.4571	2112892

Konstrukcja	Materiał	Kod modelu
Forma kątowna	1.0345	2243687
	1.4571	2003612

Dane do zamówienia

W przypadku zamówienia proszę podać 7- cyfrowy kod. Dodatkowe opcje dopisać.

Specyfikacje i wymiary podane w niniejszej karcie przedstawiają stan konstrukcyjny aktualny w momencie wydruku. Istnieje możliwość wprowadzenia modyfikacji i zmian specyfikacji materiałowej bez wcześniejszego powiadomienia.



WIKAI Polska
spółka z ograniczoną odpowiedzialnością sp. k.
Ul. Łęgska 29/35, 87-800 Włocławek
Tel.: (+48) 54 23 01 100
Fax: (+48) 54 23 01 101
E-mail: info@wikapolska.pl
www.wikapolska.pl